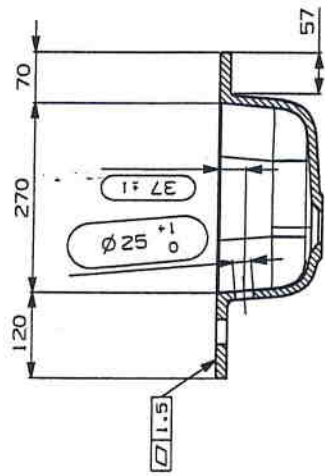
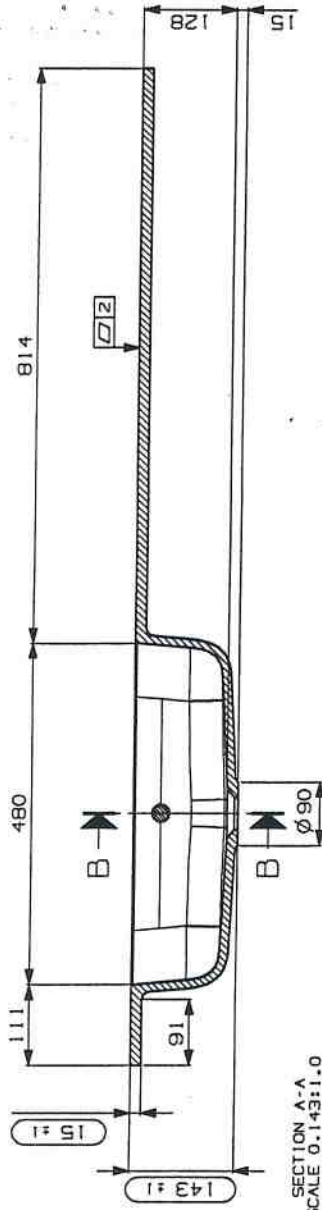


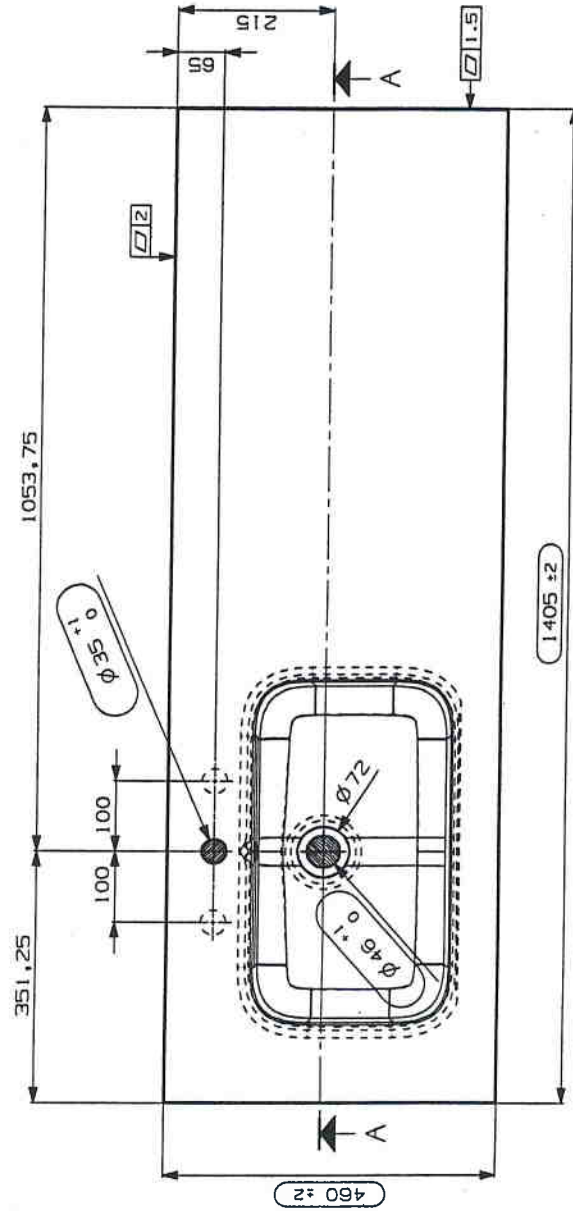
# LERAC DIFFUSION



SECTION B-B  
SCALE 0.143:1.0



SECTION A-A  
SCALE 0.143:1.0



## PLAN VASQUE MINERAL MARBRE 1405 DEPLACE GAUCHE