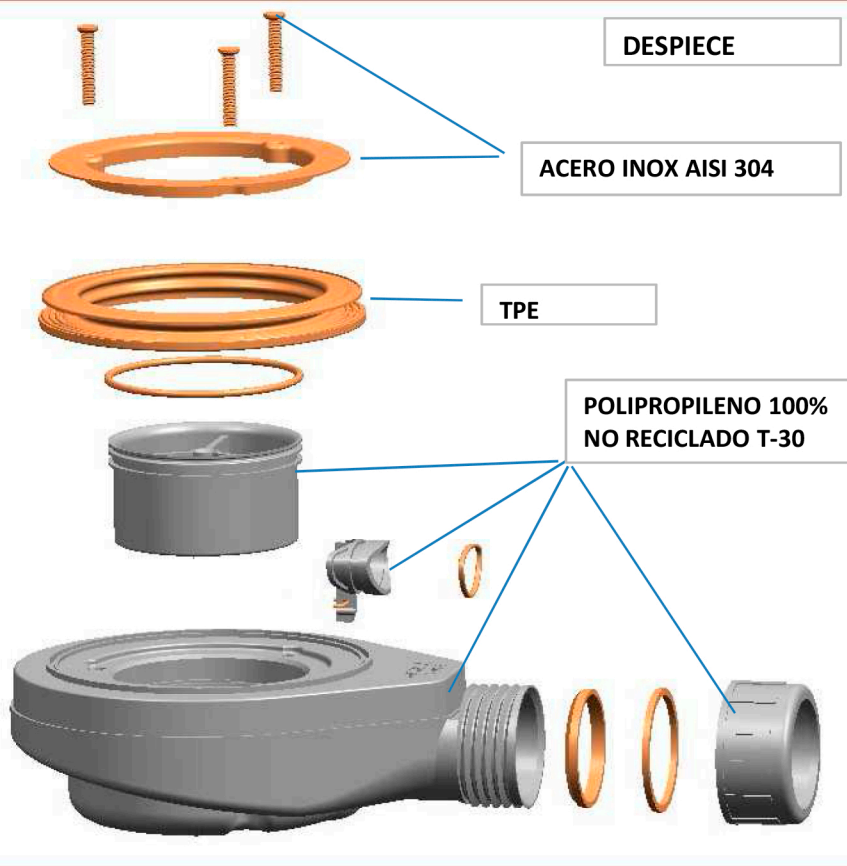


FICHA TECNICA

IMAGEN



DESPIECE



DATOS PRODUCTO

AM6612G

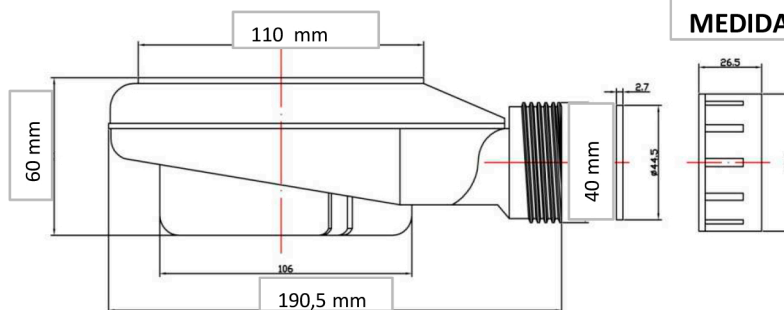
CAUDAL: CON 15 mm DE AGUA: 42LT./MIN

TEMPERATURA DE TRABAJO: MAX.TEMP.TRABAJO 100 °

PESO: 285 GR.

NORMA: EN-274-2

MEDIDAS



DECLARACION DE CONFORMIDAD

BAÑOS 10 DECLARA:

QUE EL MODELO AQUÍ ESPECIFICADO HA SIDO SOMETIDO A TODAS LAS PRUEBAS REQUERIDAS Y QUE ESTAS HAN SIDO PASADAS CON ÉXITO . ASI LO CERTIFICA EL INSTITUTO " SAFENET LIMITED " DEL REINO UNIDO