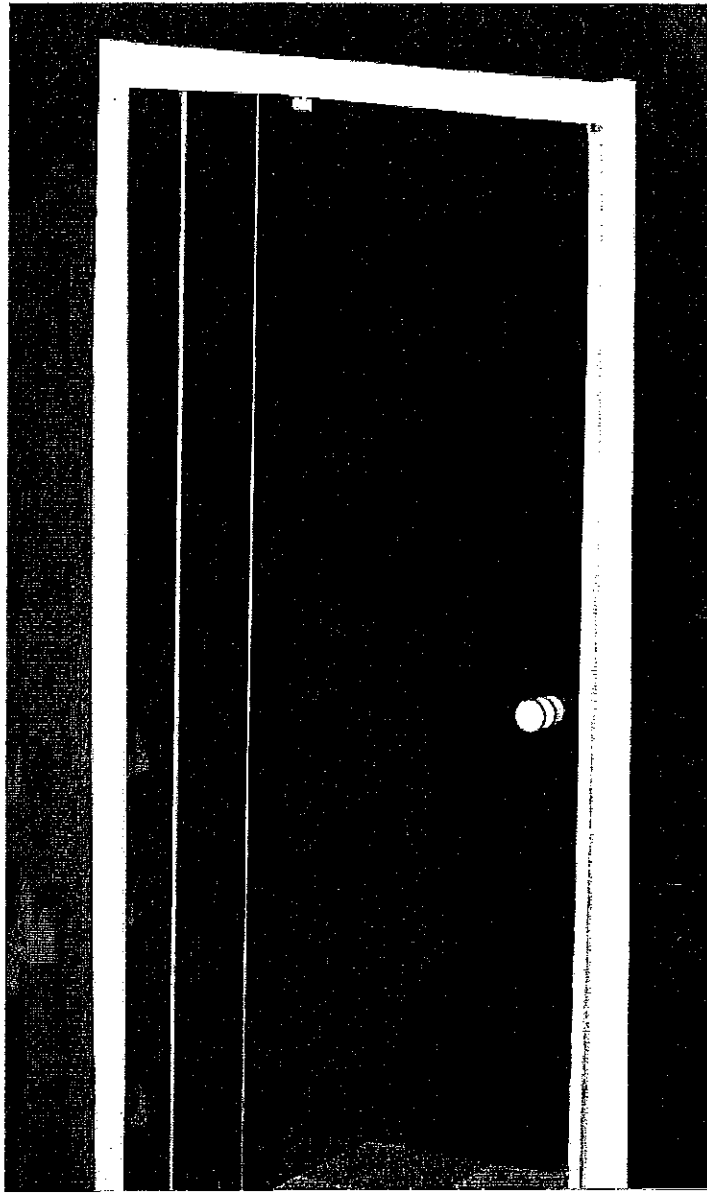
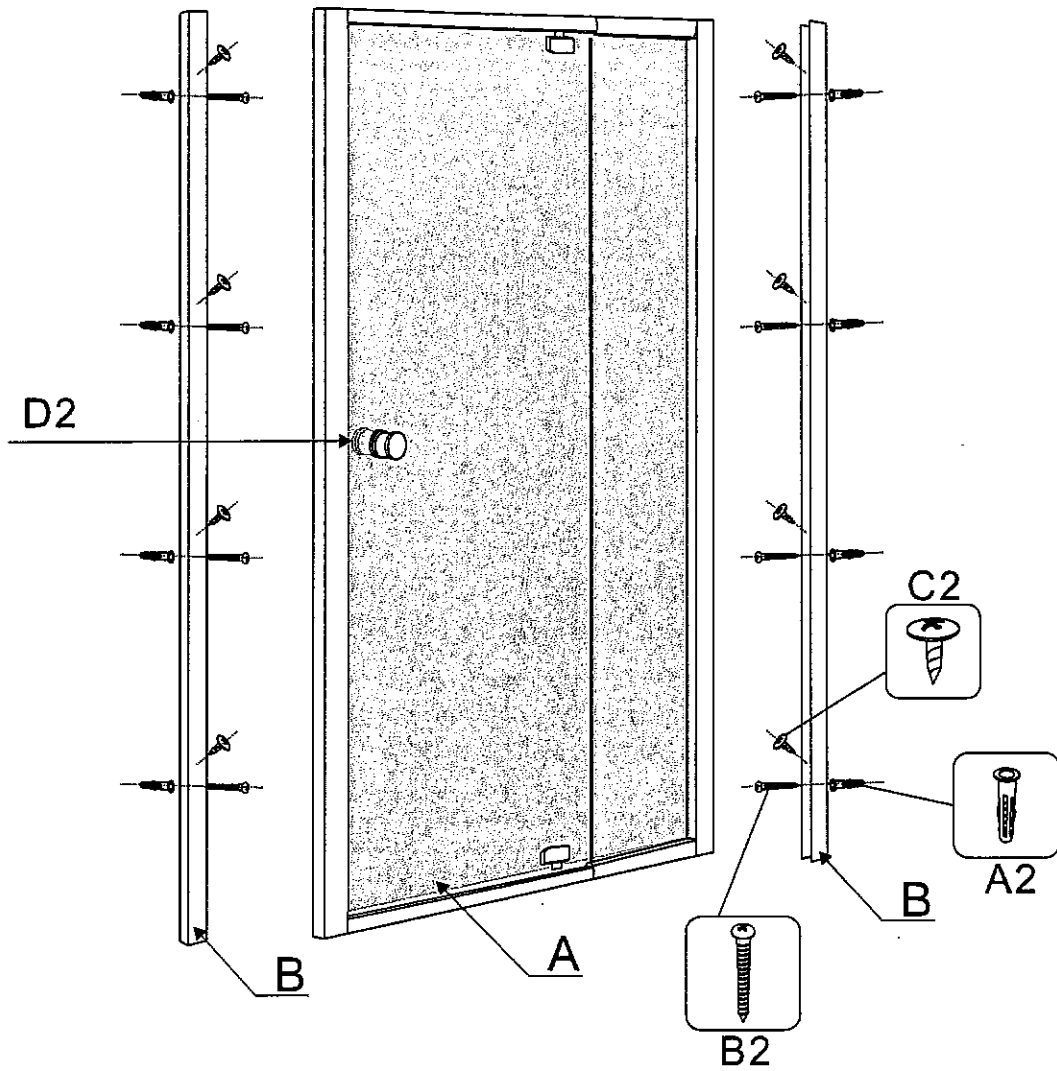





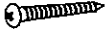


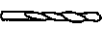
**Robinet & Co**



# HX-111



Ref	Description	Qty
A	Pivot Door	1
B	Wall profile	2

Ref	Description	Illustration	Qty
A2	Expendable wall plug		8
B2	4x35mm screws		8
C2	4x12mm screws		8
D2	Handle		1
E2	3mm drill bit		1

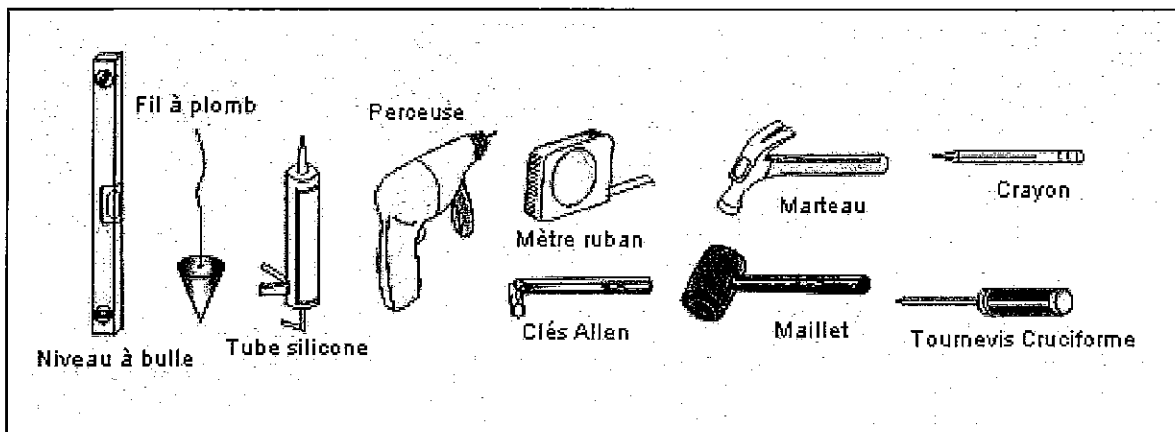


## Recommandations :

- Nous vous recommandons de lire attentivement cette notice de montage avant l'installation de la cabine EOLE.
- Nous vous recommandons de bien garder cette notice après l'installation.

## Matériel :

1. Niveau à bulle
2. Fil à plomb
3. Tube silicone
4. Perceuse électrique
5. Mètre ruban
6. Clé allen
7. Marteau
8. Maillet
9. Crayon
10. Tournevis cruciforme



## Vérification des éléments :

Vérifiez la quantité des éléments conformément avec la nomenclature.

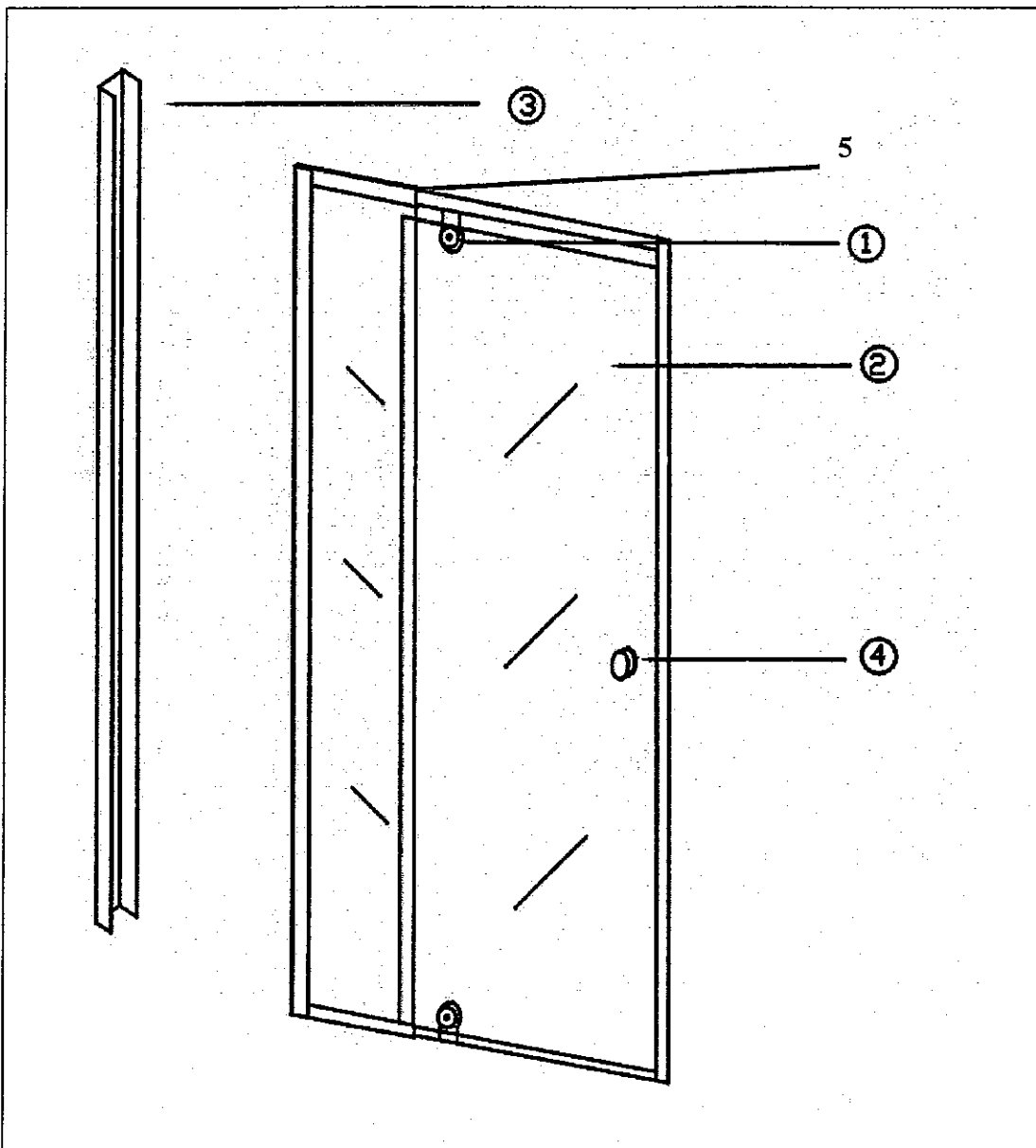
## Important :

Veillez à poser la faïence avant d'installer la cabine de douche.



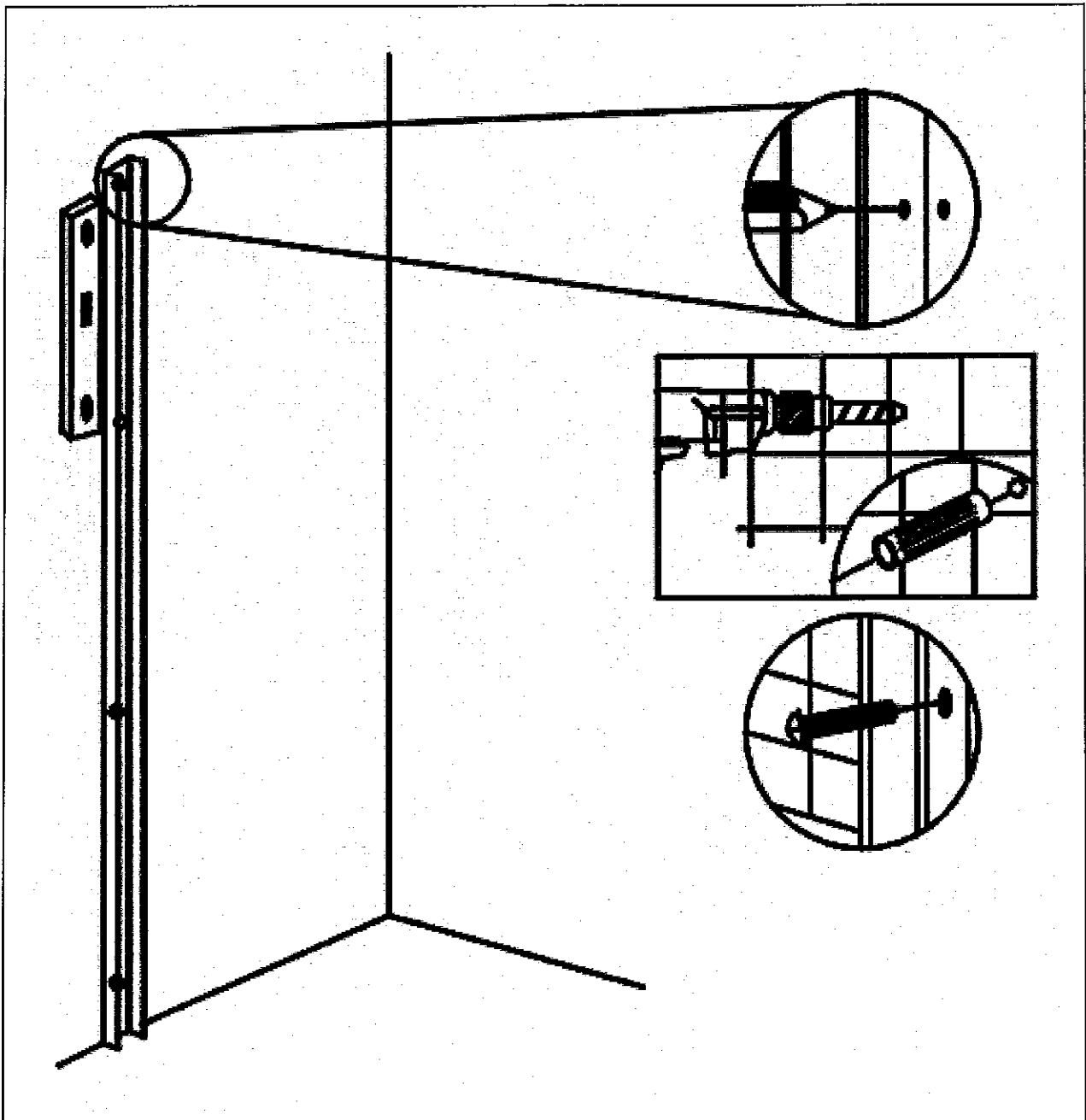
Nomenclature :

1	Pivot	1
2	Paroi verre	1
3	Profilé Mural	1
4	Poignée de porte	2
5	Vis	2





A. Installation du profilé mural





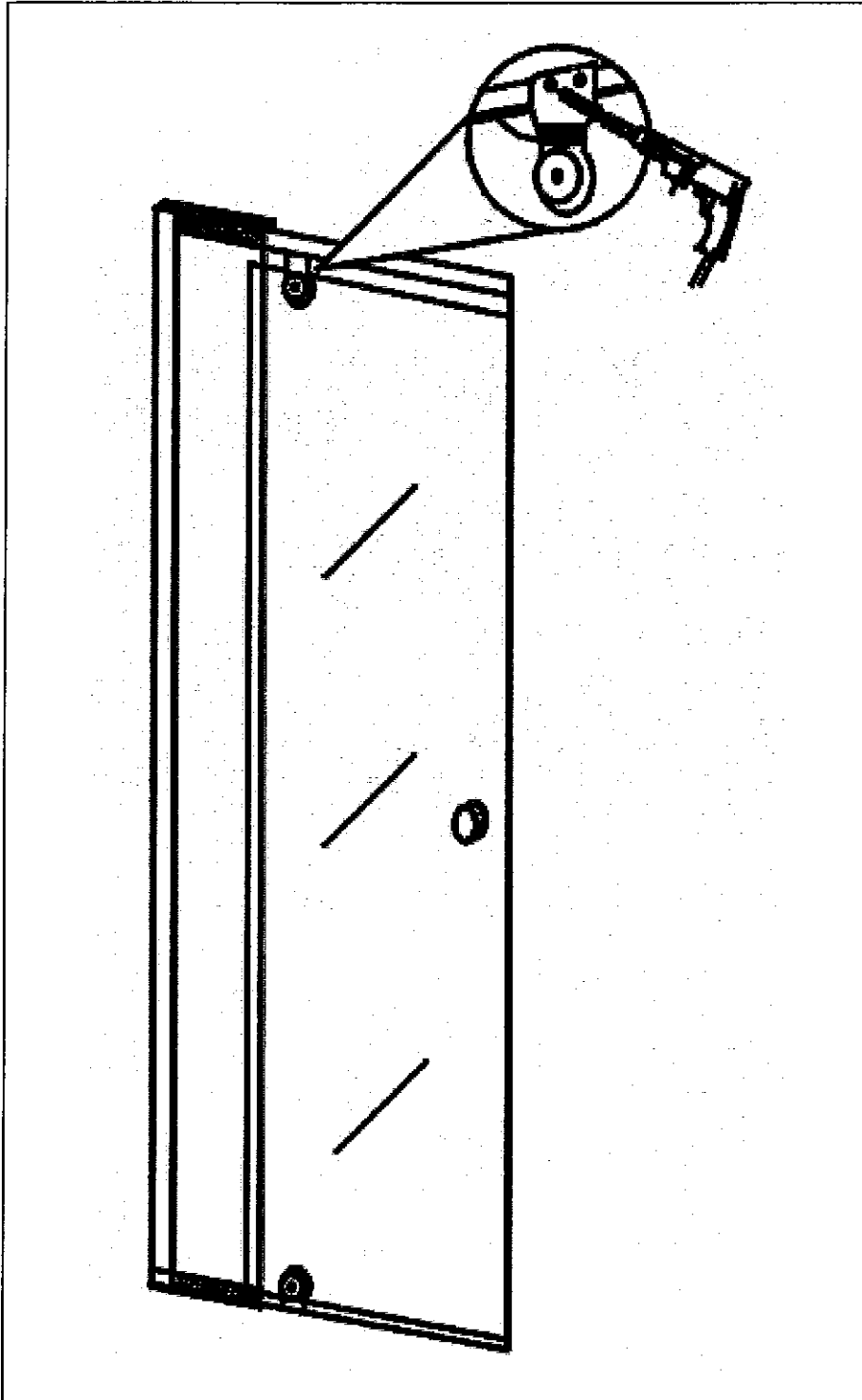
Robinet & Co

B. Installation de la porte .



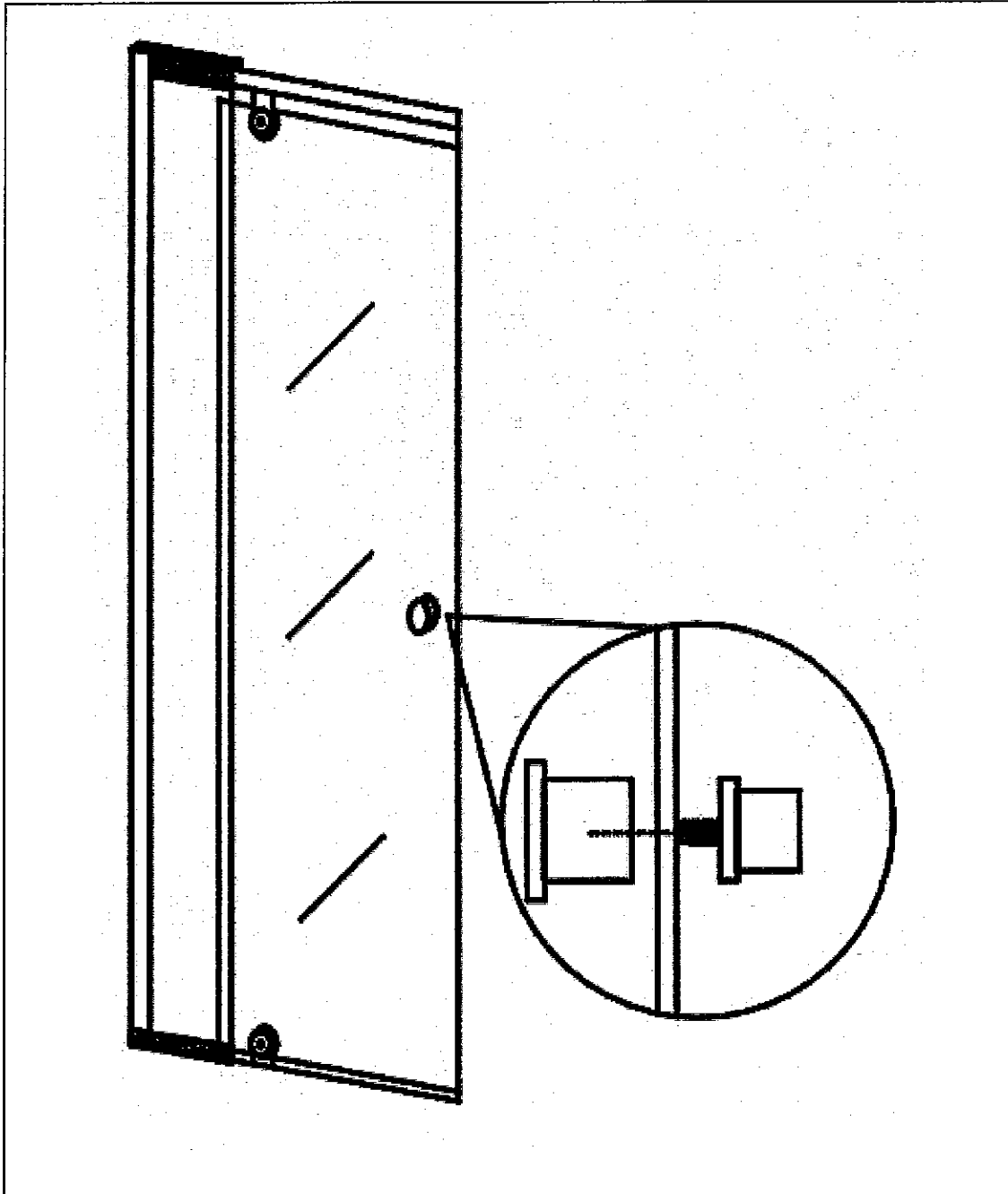


C. Réglage du pivot.





D. Assemblage des poignées.







**Robinet & Co**

**Certification ISO 9001-2000**